

**DAIHEN**

水冷トーチ用冷却水循環装置

**WATER TANK**

ウォータータンク

**PU-701**

コンパクトで使いやすく、溶接トーチの冷却に最適！  
タンクに貯めた水を循環させることにより、水道水の節約に貢献！

タンク液量が見やすい（LEDライト付）

簡単注・排水

ダイヘンスーパークーラントを直接注水可能。  
排水はドレンキャップをはずすだけ。

**NEW**

冷却水の流れが確認できる（フロントパネルに常設）

タンク脱着可能（取り外して清掃可能）

フロースイッチで異常を検出（オプション）



株式会社 **ダイヘン**

## 標準仕様

| 型式                     | PU-701                      |
|------------------------|-----------------------------|
| 定格入力電圧                 | 単相200V(50/60Hz共用)           |
| 入力電圧範囲                 | 180~220V                    |
| 定格入力                   | 0.25kVA(50Hz)、0.33kVA(60Hz) |
| 吐出量                    | 11L/分(50Hz)、13L/分(60Hz)     |
| 最大吐出圧力 <sup>(※2)</sup> | 0.43MPa(50Hz)、0.53MPa(60Hz) |
| 冷却能力                   | 1.20kW(50/60Hz)             |
| 揚程                     | 20m                         |
| 定格使用率                  | 連続(100%)                    |
| タンク容量                  | 6L                          |
| 外形寸法(W×D×H)            | 352×530×308mm               |
| 質量                     | 18kg(冷却水含まず)                |

## 適用溶接トーチの定格使用率

水冷トーチとPU-701との組み合わせで下表の定格使用率を確保します。

| 溶接法                         | 定格電流 | 定格使用率 |
|-----------------------------|------|-------|
| TIG                         | 300A | 100%  |
|                             | 500A | 60%   |
| MIG<br>CO <sub>2</sub> /MAG | 500A | 60%   |

## 別売品

### ●ダイヘンナチュラルクーラント

ウォータータンク・水冷用溶接トーチを長寿命でお使いいただくため、ダイヘン純正クーラントをご使用ください。



| 総称                  | 部品番号     | 容量  |
|---------------------|----------|-----|
| 一般地用<br>(-10℃~+90℃) | 2670-033 | 10ℓ |
| 寒冷地用<br>(-30℃~+90℃) | 2670-034 | 10ℓ |

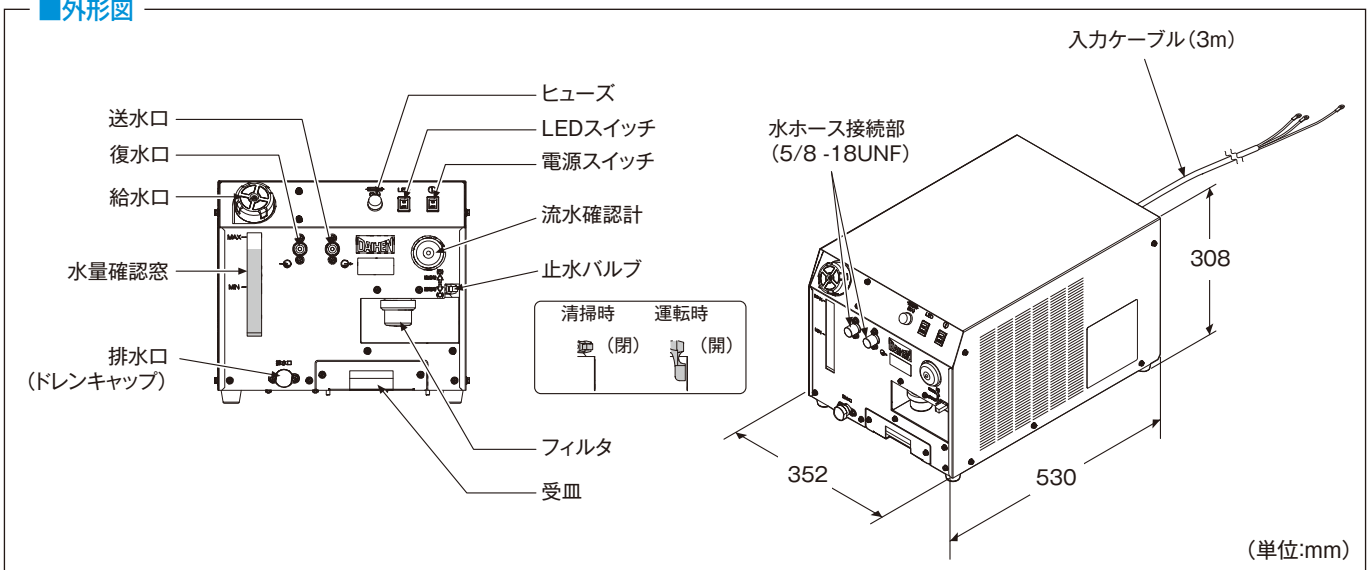
### ●水ホースキット

| キットNo.    | 構成          |            |
|-----------|-------------|------------|
| BBPU-3002 | 水ホース(2m)…2本 | ホースニップル…1ヶ |
|           |             |            |

### ●フローズイッチ

| キットNo.   | 構成         |
|----------|------------|
| K8051B00 | フローズイッチ…1ヶ |
|          |            |

## 外形図



### 溶接機に関するお問い合わせは

## ダイヘン溶接メカトロシステム株式会社 <http://www.dwms.co.jp/>

北日本 (022)218-0391 東京 (03)5733-2960 豊田 (0565)53-1123 四国 (0877)33-0030  
 札幌 (011)846-2650 千葉 (047)437-4661 北陸 (076)221-8803 九州 (092)573-6101  
 釧路 (0154)32-7297 横浜 (046)273-7111 関西 (078)275-2030 長崎 (095)824-9731  
 関東 (048)651-6188 長野 (0263)28-8080 京滋 (077)554-4495 南九州 (096)233-0105  
 北関東 (0285)28-2525 中部 (052)752-2322 中国 (082)294-5951 大分 (097)553-3890  
 新潟 (025)284-0757 富士 (0545)52-5273 岡山 (086)243-6377  
 太田 (0276)61-3791 静岡 (053)463-3181 福山 (084)941-4680

### 溶接機のアフターサービスまたは溶接技術に関するお問い合わせは

## 株式会社ダイヘンテクノ <http://www.daihen-technos.co.jp/>

本社・六甲サービスセンター TEL(078)275-2043 FAX(078)845-8205 東京サービスセンター TEL(046)273-7000 FAX(046)273-7005

### 安全にお使い いただくために

- ①お使いになれる前に取扱説明書など関係書類を必ずお読みいただいてからご使用ください。
- ②溶接機または切断機をご使用される場合は、換気ができ、可燃物のない屋内に設置してください。屋外の場合は、直射日光、風雨、塩水の影響を受けない場所に設置してください。
- ③その他安全にかかわるご質問・ご相談はご遠慮なく弊社までお問い合わせください。

このカタログ内容につきましては、左記までお問い合わせください。

株式会社ダイヘン 溶接機事業部  
<http://www.daihen.co.jp/products/welder/>  
 TEL(078)275-2004 FAX(078)845-8199



ISO 9001 認証取得  
 品質マネジメントシステム  
 の国際規格ISO9001を  
 取得しています。

